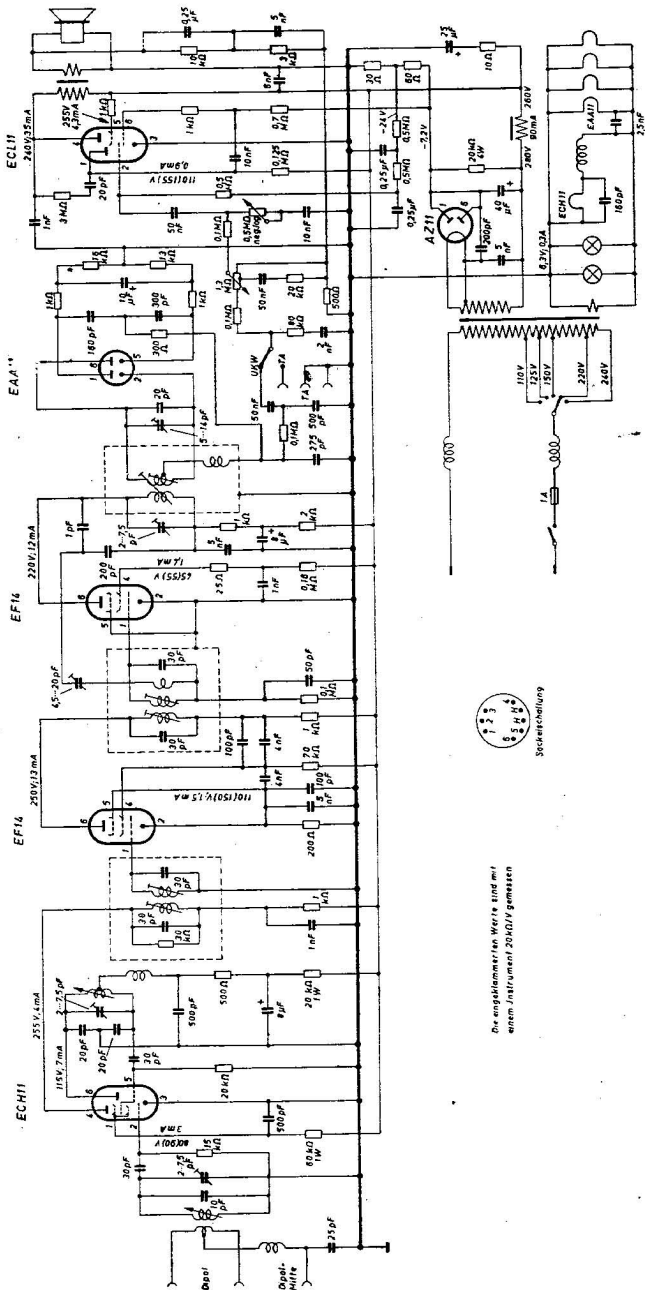


Telefunken UKW 6A



Die angeführten Werte sind nur
einem Instrument 200Ω/Ω gemessen